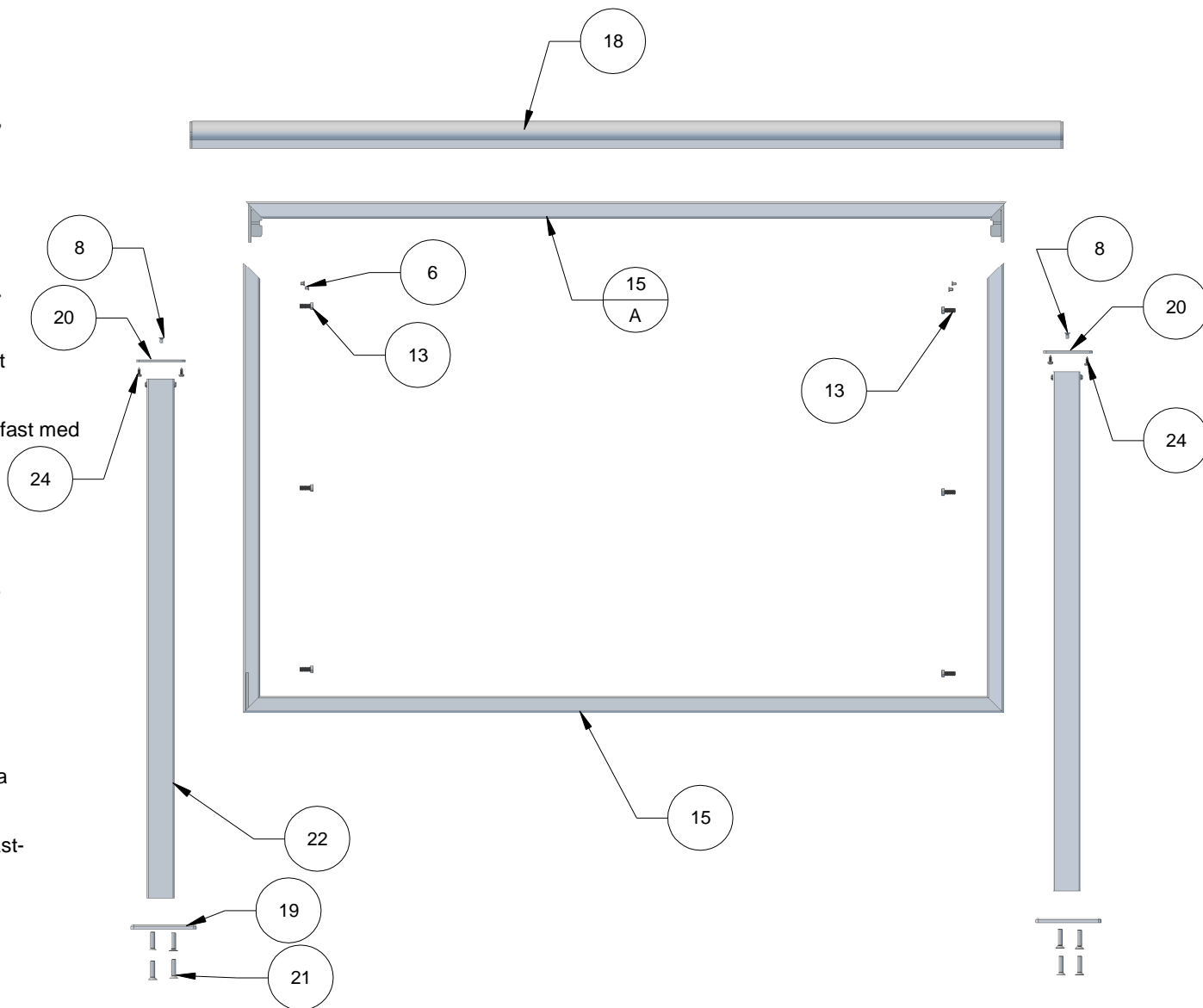


MONTERING GRUNDSTOMME / SNABBGUIDE

1. Mät och märk ut stolpplaceringarna enligt medföljande ritning. Skruva fast foten (19+21) i stolpen (22) och sedan fot + stolpe i det stabila underlaget.
2. Lägg ramarna (15) mellan stolparna (/mot vägg) och skruva fast med syrafast-rostfria skruvar (13)
3. Öppna den övre delen av ramen (15A) genom att öppna låsningsmekanismen med en insex nyckel.
4. Fäll ner panelerna (ribbor, glas eller sträckmetall) i ramen. Glas tätas med gummipackningar. För ribb och sträckmetallpaneler kan man lägga lite silikon innan man sänker ner panelen. Allt medföljer.
5. Montera tillbaks den övre profilen (15A).
6. Skruva fast ledstångshållarna (8 + 20).
7. Välj mellan att skruva fast ledstången (18) från sidan (synliga skruvar) eller under ledstången med hjälp av hållaren (gömda skruvar, kräver ett växelskaft). OBS! Ledstången märks och förborras innan man skruvar. Skruvarna är syrafast-rostfria (24) och självgängande.
8. Tryck fast täckpluggarna (6)
9. Räcket är klart, det är bara att njuta!



MONTERINGSGUIDE

LA/FLM/HB/VB_HSQ

LEDFE[™]
ALUMINIUMRÄCKEN

www.ledfe.fi

© Copyright Oy Holmik Ab, FI-66640 Maxmo

Räcke, Kaide, Railing LA/FLM/HB/VB_HSQ

v.1

11.3.2016

1 (1)